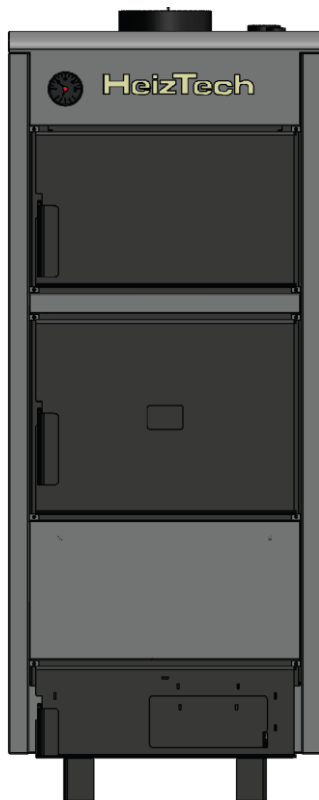


HeizTech



CE

Használati és telepítési útmutató
MSBM nem fás biomassza tüzelésű
acél lemezkazánhoz

TARTALOMJEGYZÉK

HASZNÁLATI UTASÍTÁS	3
MŰSZAKI ADATOK	4
ÁLTALÁNOS INFORMÁCIÓK	5
ÜZEMBE HELYEZÉS	6
FŰTÉSI RENDSZER	7
BIZTONSÁGI BERENDEZÉS	7
JAVASOLT CSATLAKOZÁSI SÉMÁK	10
FONTOS BIZTONSÁGI SZABÁLYOK	12
ÜZEMELTETÉS	12
KARBANTARTÁS, TISZTÍTÁS	14
JÓTÁLLÁSI FELTÉTELEK	15
JÓTÁLLÁSI JEGY	18

HASZNÁLATI UTASÍTÁS

28kW | 38kW MSBM TÍPUSÚ NEM FÁS BIOMASSZA TÜZELÉSŰ KAZÁNOKHOZ (szilárd tüzelőanyag)
HeizTech 10720325 | 10720326

TISZTELT VÁSÁRLÓ!

Ön egy szilárd tüzelőanyaggal működő, központi fűtési rendszerre köthető **HeizTech** gyártmányú kazán tulajdonosává vált. Meggyőződésünk, hogy a kiváló műszaki jellemzőkkel rendelkező **HeizTech** kazán megvásárlásával tökéletesen választott.

a kazán kifogástalan működése érdekében kérjük, üzembe helyezés előtt szíveskedjen figyelmesen elolvasni és pontosan betartani a használati utasításokat.

A **HeizTech** kazánok ideálisak házak, intézmények, kis ipari csarnokok, üvegházak és műhelyek nyitott vagy zárt fűtési rendszeréhez.

A kazánok üzemeltetése és használata egyszerű és gazdaságos. A kazánok tűztere **5 mm** vastagságú acéllemez, amely hajlítással, hegesztett kivitelben készült. A kazántesten található kezelőajtók acéllemezről készültek és ellátják a kazán használatához szükséges összes funkciót (tüzelőanyag betöltés, tisztítás, levegő szabályozása). A **HeizTech** kazánok egy tűztérrel rendelkeznek, amely frontális tüzelőajtóval van ellátva.

A **HEIZTECH** MSBM 28kW ÉS 38kW KAZÁNOK ALKALMASAK A NEM FÁS BIOMASSZA TÜZELŐANYAG TÜZELÉSÉRE.

JAVASOLT TÜZELŐANYAG:

Nem fás biomassza brikett

A KAZÁN TARTOZÉKAI:

- Kazán hőmérő
- Feltöltő/leürítő csap
- Automatikus huzatszabályozó

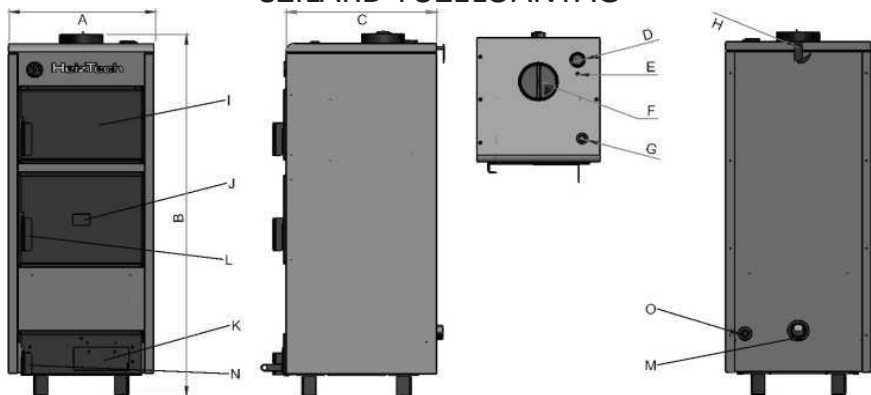
OPCIONÁLIS TARTOZÉKOK:

- Biztonsági szelep
- szivattyús fűtési rendszerek esetén: szivattyú vezérlő termosztát
- Acél füstcsövek
- **HeizTech** kazán telepítési csomag: 1 db. szivattyú, 1 db. szivattyú termosztát, 1 db. kéményhuzat szabályozó, 1 db. 3 utas szelep visszatérő-hőmérséklet emelésére.
- **HeizTech** kazán biztonsági csomag: 1 db. biztonsági szelep 2 bar 1/2", 1 db. 2 utas termikus leeresztő szelep, nyomáscsökkentő 1/2".
- Szünetmentes tápegység és elektromos akkumulátor.
- GUDRONEX tisztítószer
- További információk a www.melindainstal.ro

HeizTech

Műszaki adatok:	ME	MSBM - 28 kW	MSBM - 38 kW
Tüzelőanyagok	típus	Szalma brikettek	Szalma brikettek
Tüzelőajtó méret	mm	380*300	380*300
Maximális fűtési teljesítmény	kW	30	40
Hatásfok	%	82	87
Előremenő/Visszatérő csatlakozó	inch	1 1/4	1 1/4
Kémény csatlakozó	mm		150
magasság	mm	1328	1358
Szélesség	mm		522
Mélység	mm		735
Súly	kg		275
Víz térfogata		69	89
Legnagyobb üzemi nyomás	bar	2	2
Legnagyobb üzemi hőmérséklet	°C	90	90
Próbanyomás	bar	4	4
Huzatigény	Pa	20	20
Tűztér mérete	mm	380*395*533	380*540*533

HEIZTECH KAZÁNOK MŰSZAKI RAJZAI SZILÁRD TÜZELŐANYAG



Szimbólum	Leírás	Szimbólum	Leírás	Szimbólum	Leírás
A	A kazán szélessége	F	Kémény	K	Elsődleges levegőszabályozó
B	A kazán magassága	G	Huzatszabályozó csatlakozás	L	Tüzelőajtó
C	A kazán mélysége	H	Kéményhuzat szabályozó	M	Visszatérő víz csatlakozás
D	Előremenő víz csatlakozás	I	Tisztítóajtó	N	Hamuzó ajtó (elsődleges levegőszabályozó)
E	Csatlakozó Érzékelők	J	Kémlelőnyílás	O	Feltöltő csatlakozó

ÁLTALÁNOS INFORMÁCIÓK

A MSBM típusú kazánokat melegvíz üzemű fűtési rendszerekhez tervezték. A **HeizTech** kazánok ideálisak a házak, műhelyek, kereskedelmi épületek, mezőgazdasági ipari csarnokok, intézmények és üvegházak nyitott vagy zárt kényszerkeringtetéses fűtési rendszereihez.

TÜZELŐANYAGOK:

- Nem fás biomassza brikett

TÜZELŐANYAGRA VONATKOZÓ INFORMÁCIÓK:

- A kazánok csak a gyártó által javasolt tüzelőanyaggal üzemeltethetők!
- **A kazánban kokszot égetni tilos!**
- Javasolt egy gyújtó - puffer tartály beszerelése!
- A felhasznált tüzelőanyag nedvességtartalma legfeljebb 20%-os lehet

FONTOS INFORMÁCIÓK A KAZÁN TELEPÍTÉSE ELŐTT

- A kazánok telepítését és üzembe helyezését kizárólag szakember végezheti! Ellenkező esetben a gyártó nem vállal garanciát a szakszerűtlen telepítésből és üzembe helyezésből adódó meghibásodásokért!
- A kazán beépítése a Romániában hatályos előírások és szabályok betartásával történik!
- telepítés előtt ellenőrizni kell a kémény állapotát a megfelelő huzat és a kazán biztonságos használata érdekében. (a kazán biztonságos használata érdekében a kémény ellenőrzése minden szezonban kötelező).
- telepítés előtt szükség lehet az új vagy a régi fűtési rendszer kimosására, illetve a szennyeződések eltávolítására.
- a fűtővízhez csak a gyártó által kiadott megfelelőségi nyilatkozattal rendelkező központi fűtési rendszerekhez használható adalékanyagot (például, fagyálló oldatot) lehet hozzáadni.
- A kazán telepítése után a szerelő köteles elvégezni a tömörségvizsgálatot úgy a vízvezető, mint a füstgázvezető szakaszon.
- A kazánok lakótérbe telepítése tilos, mivel működésük során a helyiségben lévő oxigént használják fel az égéshez. Amennyiben nem biztosított a megfelelő szellőzés, balesetek vagy halálesetek következhetnek be.
- A kazánok megfelelő tisztítása és karbantartása nagyon fontos! A nem megfelelő tisztítás, vagy annak elmulasztása fulladásos balesetekhez vezethet, és jelentősen csökkenti a kazán élettartamát.

ÜZEMBE HELYEZÉS

28kW | 38kW MSBM HeizTech 10720325 110720326 TÍPUSÚ VEGYES TÜZELÉSŰ KAZÁNOKHOZ A KAZÁN TELEPÍTÉSÉRE VONATKOZÓ FONTOS INFORMÁCIÓK

A kazánokat 12 légköbméternél kisebb helyiségbe elhelyezni tilos! Védeni kell a fagytól a kazán felszerelésére szánt helyiséget! Biztosítani kell a kazán felszerelésére szánt helyiség szellőzését (az égéshez szükséges levegőmennyiség folyamatos utánpótlása). A szellőzőnyílásokat letakarni tilos (életveszély)! A kazánt szilárd, nem gyúlékony felületre kell helyezni.

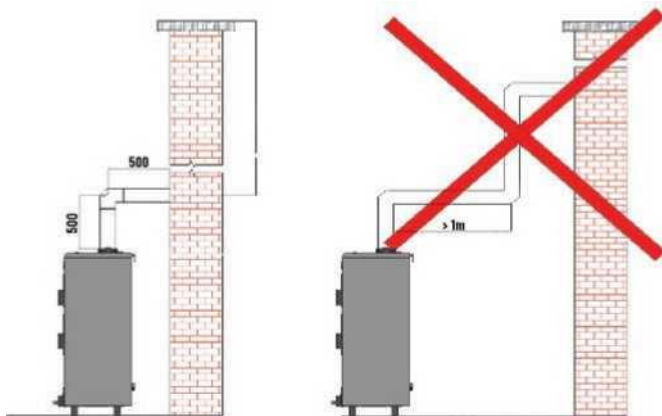


Figura nr. 1 - Racordarea corectă și incorectă a coșului de fum

A KÉMÉNYRE VONATKOZÓ INFORMÁCIÓK

A központi fűtési kazánokat a kazán teljesítményének megfelelő méretű kéményekre kell csatlakoztatni, és a kémény beépítését különös gondossággal kell végrehajtani. Ennek szerepe egyrészt az égéshez szükséges levegő beszívása a tűzrácson elhelyezett tüzelőanyagot keresztül, másrészt az égés során keletkező gázok szabadba történő kivezetése. Az égéshez szükséges oxigént abból a helyiségből biztosítjuk, ahol a kazánt telepítettük., a kazán füstcsövét lehetőleg egyetlen (a lehető legrövidebb) könyökcső segítségével kell a kéményhez csatlakoztatni. A kazánt megfelelő méretű füstcsővel (a kazántól a kéménycsatlakozásig legfeljebb 1 m hosszú) kell a kéményhez csatlakoztatni. A kémény magasságát a füstcső csatlakozástól kell számítani. A kémény méretezését minden esetben szakembernek kell végrehajtania! A fenti 1. ábra a helyes és helytelen csatlakozási módokat szemlélteti. Amennyiben a kazánt nem lehet rövid csővel csatlakoztatni a kéményhez, a füstcsövek szigetelése kötelező. Az oldalirányú terjedés mértéke még ebben az esetben is legfeljebb 1,5 m.

FŰTÉSI RENDSZER

A kazánhoz csatlakozó fűtési rendszert megfelelő tapasztalattal rendelkező szakembernek kell kiviteleznie, az épületgépészeti tervek alapján! Attól függetlenül, hogy a kazánt nyitott vagy zárt fűtési rendszerhez csatlakoztatjuk, a rendszer nyomása legfeljebb 2 bar lehet. A telepítést követően a fűtési rendszert a kazán vagy a rendszer feltöltő/leürítő csapjain keresztül töltjük fel vízzel. A kazán oldalán található 1/2"-os karmantyú a kazántöltő csap csatlakoztatására szolgál. A kazántöltő csap nem csak a rendszer vízzel való feltöltésére szolgál, hanem szükség szerint a fűtővíz leengedésére is. A feltöltés megkezdése előtt nyissa ki a fűtőtestek elzáró csapjait. A nyitott fűtési rendszerek esetében a feltöltés fokozatosan történik, addig amíg a nyitott tágulási tartály túlfolyóján meg nem jelenik a víz. Biztosítani kell a fagyveszélyes helyiségben (például padlástérben) elhelyezett nyitott tágulási tartály, valamint a csatlakozásra szolgáló vezetékek hőszigetelését. Zárt rendszerek esetében (membránnal zárt tágulási tartállyal ellátott) a nyitott szellőztető berendezések mellett a rendszer addig töltődik, amíg a víz meg nem jelenik az automata szellőztető berendezéseknél, majd lezárjuk a szellőztető berendezéseket, és a rendszert 1 bar nyomásig töltjük fel (fűtés közben a nyomás 1,2 - 1,4 bar-ra emelkedik, amely a kazán működéséhez szükséges biztonságos érték). A zárt és nyitott fűtési rendszerek esetében kötelező a biztonsági szelep rendszerbe történő beépítése. A szelep a fűtési rendszer előremenő csövébe, a kazán közvetlen közelébe kerül beszerelésre. A kazán és a biztonsági szelep között tilos a redukciós csatlakozások vagy záró berendezések beszerelése. A biztonsági szelepet követő szakaszon egy elzáró csap felszerelése javasolt, így a kazán javítása vagy cseréje a fűtővíz leürítése nélkül is végrehajtható. A kazán telepítését, üzembe helyezését kizárólag szakképesítéssel rendelkező szakemberek végezhetik. A balesetveszélyes helyzetek elkerülése érdekében csak szakemberek által üzembe helyezett kazánokat használjon. A kazán fűtővízzel történő feltöltésére csak a kazán üzemben kívüli helyezése után kerülhet sor! A kazán tisztításának elhanyagolása a füstcsatornák eltömődéséhez vezethet, így a füst a lakótérbe juthat, fulladásos balesetet okozva!

BIZTONSÁGI BERENDEZÉSEK

Minden egyes **HeizTech kazán** hegesztés elleni védelemmel rendelkezik (a túlmelegedés által okozott robbanás megelőzésére), de minden fűtési rendszerhez más biztonsági berendezések és tartozékok szükségesek.

1 BIZTONSÁGI SZELEP

A fűtési rendszer biztonságos használata érdekében mindegyiket legfeljebb 2 bar-os biztonsági szeleppel kell ellátni. A biztonsági szelep szerepe a fűtési rendszer esetleges meghibásodása miatt keletkező túlnyomás kibocsátása. A zárt és nyitott fűtési rendszerek esetében kötelező a biztonsági szelep rendszerbe történő beépítése.

A szelep a fűtési rendszer visszatérő csövébe, a kazán közvetlen közelébe kerül beszerelésre. A kazán és a biztonsági szelep között tilos a redukciós csatlakozások beszerelése.

2 TÁGULÁSI TARTÁLY

A nyitott vagy zárt tágulási tartály fűtési rendszerbe történő beszerelése (a fűtési rendszer függvényében) kötelező! A tágulási tartályoknak általában két szerepük van:

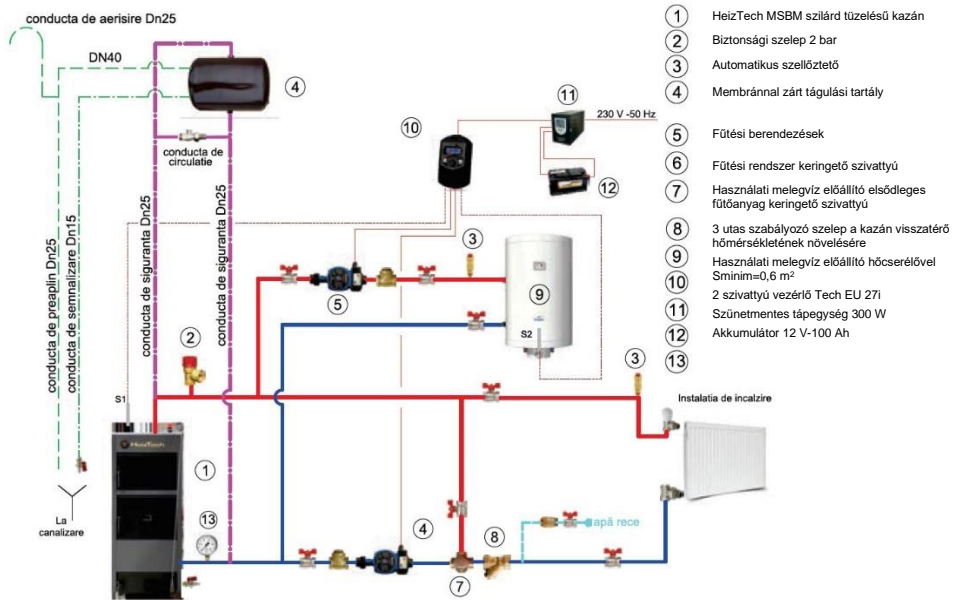
- A rendszer felmelegedése után táguló víz felvétele;
- Tartalék vízmennyiség biztosítása a fűtési rendszerhez.

A tágulási tartályok méretezésekor nagyon fontos, hogy ezek a fent felsorolt szerepeket betöltsék. A méretezéshez kérjen tanácsot vagy segítséget a tervezőtől/szerelőtől! A gyártó nem vállal felelősséget és nem nyújt garanciát a fűtési rendszer fagyása miatt keletkezett meghibásodásokért!

2.1. UTASÍTÁSOK A KAZÁNOK NYITOTT RENDSZERBEN TÖRTÉNŐ TELEPÍTÉSÉHEZ

A központi fűtési rendszerekben meg kell felelnie a melegvíz üzemű fűtési berendezések és a nyitott rendszerekben található tágulási tartályok biztonsági elemeire vonatkozó román szabványok követelményeinek. Románián kívüli országban történő telepítés esetén kötelező az adott ország követelményeinek és szabványainak betartása.

Javasolt a Heiztech kazának nyitott tágulási tartállyal rendelkező rendszerekbe történő beszerelése is, az alábbi séma szerint. A keringető szivattyút javasolt a berendezés visszatérő ágára felszerelni, annak érdekében, hogy megvédje a rendszert a termikus sokkaktól és áramkimaradás esetén a túlmelegedéstől.



A nyitott tágulási tartály kapacitása a fűtőberendezés teljes kapacitásának legalább 4-7%-át kell kitennie.

A tágulási tartályt a fűtőberendezés legmagasabb pontján, függőleges biztonsági csövekkel, olyan magasságban kell felszerelni, amely lehetővé teszi a rendszer átszellőzését, ha a vízkör bármely pontján levegő jut be. A tágulási tartály maximális beszerelési magassága nem haladhatja meg a 15 métert.

Nem szerelhető elszigetelő szelep a kazán és a tágulási tartály közötti biztonsági csövek előremenő vagy visszatérő ágára. A biztonsági csöveket a kazán előremenő és visszatérő ágához kell csatlakoztatni, a lehető legközelebb a kazánhoz és a tágulási tartályhoz vezető lehető legrövidebb függőleges utat követve.

Az előremenő ágra nyomásmérőt kell felszerelni a nyomásszint nyomon követése és a szivárgás ellenőrzése érdekében.

A tágulási tartályt és a biztonsági csöveket (előremenő, visszatérő, jelző- és túlfolyó) fagyveszély mentes, 2 °C -nál magasabb hőmérsékletű beltéri helyiségekben kell elhelyezni.



Nyitott rendszerek esetén is javasolt a kazán és az A rendszer túlmelegedés elleni védelme érdekében, ICMA 267 vagy hasonló kétutas hőleeresztő és / utántöltő szelep felszerelése. Ezen tartozék beszerelési utasításait lásd a következő fejezetben.

2.2. UTASÍTÁSOK A KAZÁNOK ZÁRT RENDSZERBEN TÖRTÉNŐ TELEPÍTÉSÉHEZ

A központi fűtési rendszernek meg kell felelnie a melegvíz üzemű fűtési berendezések és a zárt rendszerekben található tágulási tartályok biztonsági elemekre vonatkozó román szabványok követelményeinek: SR EN 12828:2004 Épületek fűtési rendszerei. Melegvíz üzemű fűtési rendszerek tervezése.

Szilárd tüzelésű kazán zárt fűtési rendszerbe történő telepítésekor az alábbi túlmelegedés/túlnyomás elleni biztonsági elemek felszerelése, valamint az égési folyamat hőmérsékletének szabályozása kötelező:

1. Hőmérő - a kazán tartozéka
2. Hőmérséklet szabályozó - huzatszabályozó - a kazán tartozéka
3. Hűtőrendszer - ICMA 267 vagy hasonló hőleeresztő és utántöltő szelep (nem tartozéka a kazánnak)
4. Tágulási tartály (nem tartozéka a kazánnak)
5. Biztonsági szelep, nyomásmérő vagy biztonsági rendszer (biztonsági szelep, nyomásmérő és szellőztető).

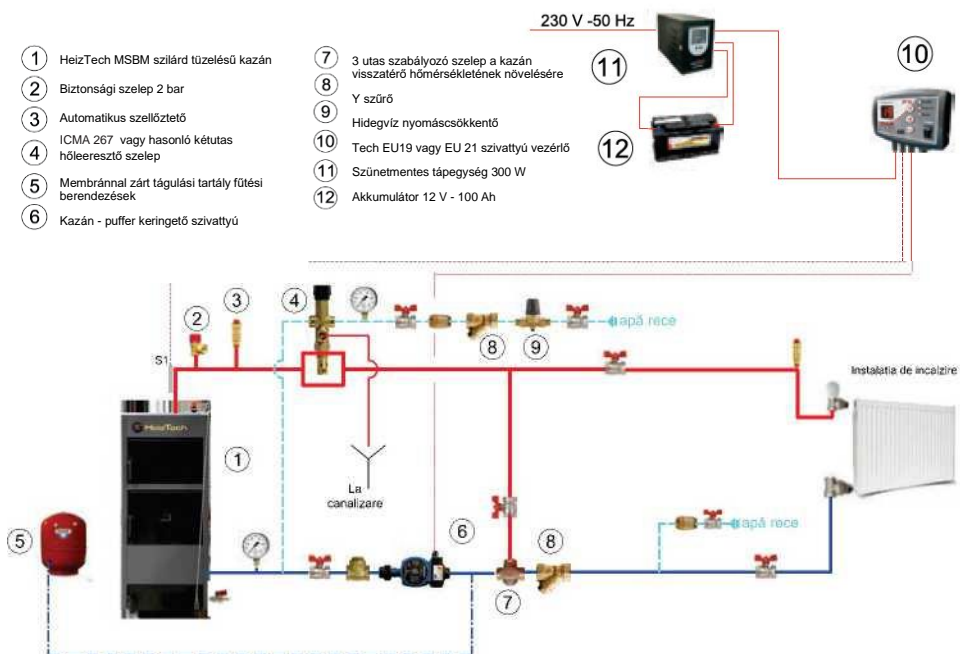
Az ICMA 267 kétutas hőleeresztő és utántöltő szelep célja, hogy megvédje a központi fűtési rendszert a túlmelegedéstől. A sárgaréz szeleptestbe beépített feltöltő- és leürítő szelepeket egy termosztatikus elem vezérli. A határhőmérséklet (a kazánból kilépő víznél 95 °C) elérésekor a leürítő szelep kinyílik, így a túlhevített víz a hőforrásból a csatornarendszerbe folyik. Ugyanakkor kinyílik a feltöltő szelep, utat engedvén a hideg víz beáramlásának.

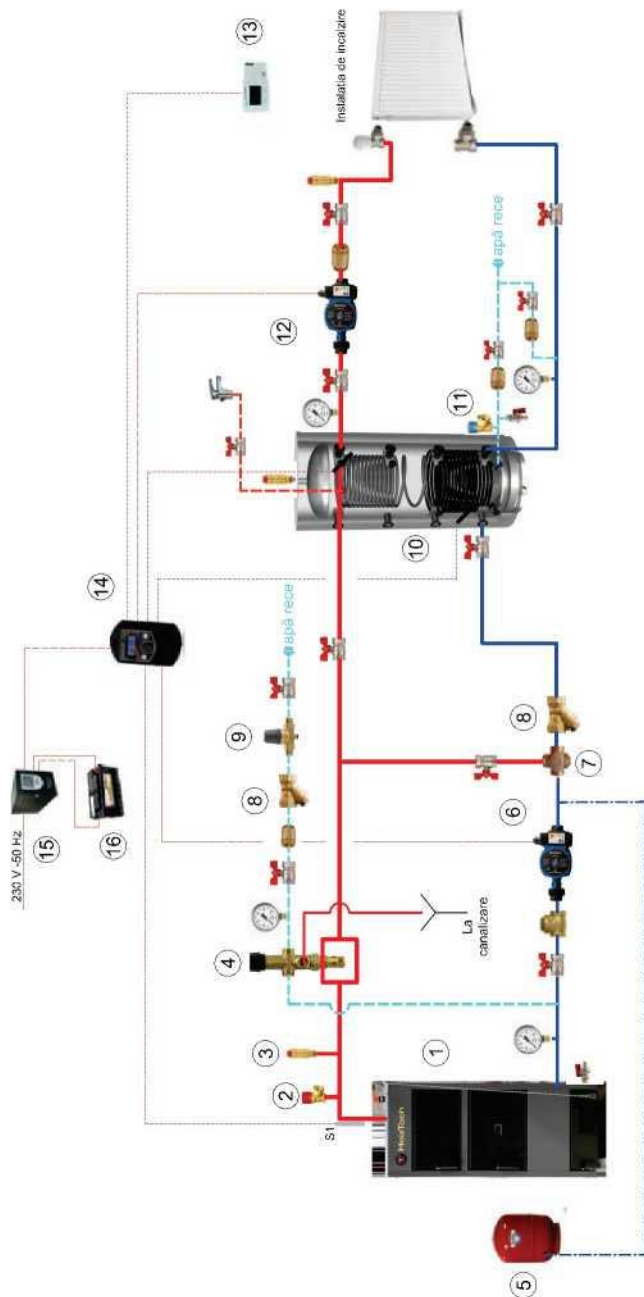
Amennyiben a hőmérséklet a határérték alá esik, mindkét szelep bezár. Amennyiben a vízellátó hálózat nyomása meghaladhatja a 4 bar értéket, akkor a szelep hidegvíz-ellátására nyomáscsökkentőt kell szerelni. Ilyen esetekben a nyomáscsökkentőben a nyomást a fűtési rendszerben szükséges nyomás kétszeresére kell beállítani, de 2 bar-nál nem kisebbre.

Figyelem: A kétutas hőleeresztő és utántöltő szelep NEM helyettesíti a biztonsági szelepet!

A kétutas hőleeresztő és utántöltő szelepet egy olyan vízforráshoz kell csatlakoztatni, amely biztosítja az ellátást az épületben történő áramkimaradás esetén is (például: vízhálózat). A telepítést csak szakképesítéssel rendelkező személyzet végezheti. Ezen kétutas hőleeresztő szelepnek a tökéletes működése érdekében be kell tartani a szelep gyártója által meghatározott beszerelési feltételeket. Túlmelegedés esetén a kétutas hőleeresztő szelep mindig a legmagasabb hőmérsékletű területen kerül felszerelésre (általában a forrás felső részén vagy a fűtési rendszer előremenő vezetékébe, a hőforrás közvetlen közelébe). A DBV1 szelep beszerelésekor fontos ellenőrizni, hogy a beszerelést követően biztosítva van a szelep termostatikusan teljes elmerülése.

időszakos karbantartás: Évente egyszer fordítsa el a kétutas hőleeresztő szelep fejét, az esetleges szennyeződések eltávolítása érdekében, és tisztítsa meg a hidegvíz-ellátó szűrőt.
 Javasolt a **Heiztech** kazánok membránnal zárt tágulási tartállyal rendelkező rendszerekbe történő beszerelése is, az alábbi séma szerint.





- | | | | |
|----|--|----|-----------------------------------|
| 1 | HeizTech MSBM szilárd tüzelésű kazán | 13 | Szoba hőszabályozó 0 |
| 2 | Biztonsági szelep 2 bar | 14 | 3 Tech EU 4271 szivattyú; vezérlő |
| 3 | Automatikus szelepszűrő | 15 | Szűnetmentes tápegység 500W |
| 4 | Kétfázisú hőerősztő szelep ICMA 267 vagy hasonló | 16 | Akkumulátor 12 V - 100 Ah |
| 5 | Membránmal zár, légulási tartály fűlési berendezések | | |
| 6 | Kazán - puffler keringető szivattyú | | |
| 7 | 3 újas szabályozó szelep a kazán visszatérő hőmérsékletének növelésére | | |
| 8 | Y szűrő | | |
| 9 | Hűtővíz nyomáscsökkentő | | |
| 10 | Azonnali melegvíz-elkálítással kombinált hőenergia-tároló | | |
| 11 | Biztonsági szelep 6.0 bar | | |
| 12 | Fűtési rendszer keringető szivattyú | | |

FONTOS BIZTONSÁGI SZABÁLYOK

- A kazánhoz csatlakoztatott fűtési rendszer tervezését engedéllyel rendelkező személynek kell elvégeznie!
- Tilos a víz bármilyen célra történő kiürítése a fűtési rendszerből! A használati meleg víz egy hőcserélő (közvetlen vízmelegítő) vagy használati melegvíz tároló és előállító bojler beszerelésével állítható elő a fűtési rendszerben.
- üzemeltetés közben bizonyosodjon meg, hogy a fűtővíz hőmérséklete nem haladja meg a 85°C-ot. A fűtővíz maximális hőmérséklete 90°C.
- Üzemeltetés közben szigorúan tilos a fűtési rendszerbe vizet tölteni vagy leüríteni! Balesetveszély! A rendszer újratöltése és leürítése csak hűtött állapotban (max. 30°C) történhet.
- **Égő tűzre vagy parázsra vizet önteni tilos!**

ÜZEMELTETÉS

A központi fűtőberendezés üzemeltetése nemcsak a tüzelőanyag elégetését foglalja magába, hanem annak ellenőrzését, felügyeletét, tisztítását és karbantartását is.

BEGYÚJTÁS ELŐTT BIZONYOSODJON MEG, HOGY:

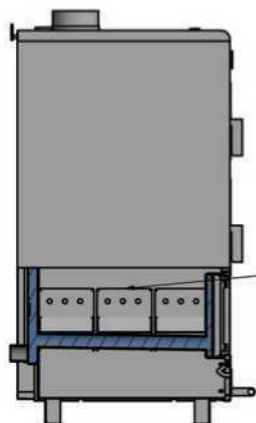
- a berendezés fel van teljesen töltve vízzel
- lehűlt állapotban a minimum nyomás 1 bar (zárt táglási tartály esetében)
- nyitott táglási tartály esetén, a tartálynak feltöltött állapotban kell lennie
- a zárószerkezeteknek (gömbcsapok, elzáró tolattyú) nyitott állapotban kell lenniük
- hőszivattyús fűtés esetén ellenőrizze a szivattyú hőszabályozójának beállítását, amelynek legalább 55°C- kell legyen a szivattyú indításához. A hőszabályozó használata meghosszabbítja a szivattyú és a kazán élettartamát, csökkenti a kazán kátrányosodását és megtakarítja villamos energia költségeket.

BEGYÚJTÁS SZILÁRD TÜZELÉSŰ KAZÁN ESETÉBEN

A) FELÜLRŐL TÖRTÉNŐ BEGYÚJTÁSI (JAVASOLT) MÓDSZER:

1. Nyissa ki a hamutér ajtaját (lásd az ábrát), és ellenőrizze ennek tisztaságát.
2. Töltsük meg a kazán tűzterét a töltőajtón keresztül olyanképpen, hogy alul kerüljön a vastagabb tüzelőanyag és felül a por nélküli vékonyabb tüzelőanyag.
3. Helyezzen el megfelelő mennyiségű szilárd alágyújtóst vagy papírt.
4. Gyújtsa meg a tüzet, és miután a szilárd tüzelőanyag meggyulladt, zárja be a töltőajtót.
5. Az égéshez szükséges elsődleges levegőmennyiség a huzatszabályozóval állítható be.
6. A felszabaduló füstgázok az éghető anyagok teljes elégetéséhez szükséges szekunder levegő a töltőajtón lévő szabályozó nyílás nyitásával vagy zárásával biztosítható.

7. A tüzelőanyagot időnként pótolni kell, illetve gondoskodni kell a kazán tisztításáról és karbantartásáról (lásd a karbantartás, tisztítás fejezetet).



Szekunder levegő lemezek
6 db. 37 kW, 4 db. 28 kW

B) ALULRÓL TÖRTÉNŐ BEGYÚJTÁSI MÓDSZER:

- a. Nyissa ki a hamutér ajtaját (lásd a műszaki sémát), és bizonyosodjon meg a tűzrács tisztaságáról.
- b. Töltse meg a tűzrács hátsó részét tüzelőanyaggal a töltőajtón keresztül. A rács elülső harmadára helyezzünk megfelelő mennyiségű alágyújtózt és pár darab összezúzott száraz brikettet. Gyújtsa meg a tüzet, és várja meg amíg a tüzelőanyag meggyullad, majd helyezzen rá néhány darab nagyobb tüzelőanyagot vagy brikettet. A brikettek meggyulladás után folytassa a tűztér tüzelőanyaggal történő feltöltését.
- c. Ez a módszer nagyobb mennyiségű koromlerakódást eredményez, mint a felülről történő begyújtási módszer.
- d. A tüzelőanyagot időnként pótolni kell, illetve gondoskodni kell a kazán tisztításáról és karbantartásáról (lásd a karbantartás, tisztítás fejezetet). Amennyiben több tüzelőanyagot tölt be az égő tűzre vagy parázsra - legalább egy perccel a töltőajtó kinyitása előtt - zárja el a hamutér ajtaján található szellőzőnyílást, hogy a töltőajtó kinyitásakor ne távozzanak el az égési maradványok.

A KAZÁN UTÁNATÖLTÉSÉNEK SZABÁLYAI:

- zárja le a kazán frontális részén található huzatszabályozó és szekunder levegőszabályozó szellőzőnyílásait, majd távolítsa el az automatikus huzatszabályozó láncát.

- A felső töltőajtó csak a fenti lépések végrehajtása és a kazán feltöltése után nyitható ki. Ellenkező esetben a füst vagy a láng a felső töltőajtón keresztül távozik. Az égéshez szükséges levegő a hamutér ajtajának nyitott csappantyúján és a tűzrácson keresztül jut el a tűzhöz. A felszabaduló füstgázok elégetéséhez szükséges szekunder levegő a töltőajtón lévő nyílás nyitásával biztosítható.
- A betöltés után csukja be az ajtót és nyissa ki az ajtón található szekunder levegőszabályozót, majd helyezze vissza a kazán frontális részén található automatikus huzatszabályozó láncát.

A FELTÖLTÉSI SZABÁLYOK BE NEM TARTÁSA BALESETEKET OKOZHAT!

Nem fás biomassza brikettek Kisebb térfogatra préselt tüzelőanyag, tehát magasabb fűtőértékkel rendelkeznek. Puha növény szár részek szárított vagy préselt formában. Készülhetnek napraforgóhéjból, szárból, szalmából stb. Alacsony nedvességtartalmának és gazdaságos szállításának (térfogat, forma) köszönhetően hatékony üzemanyaggá alakítható.

KARBANTARTÁS, TISZTÍTÁS

A szakember által telepített fűtési rendszer nem igényel különösebb karbantartást, de rendszeresen el kell végezni a kazán tisztítását.

A KAZÁN TISZTÍTÁSA A FŰTÉSI SZÉZON ELŐTT

- minden fűtési szezon előtt a kémények és a füstcsatornák koromtól való megtisztítását szakemberre kell bízni!
- A kazán a lenti utasítások szerint kerül megtisztításra.
- Minden évben, a kazán első begyújtása előtt javasolt a radiátorok portól való megtisztítása.

UTASÍTÁSOK A HETI TISZTÍTÁSHOZ, TISZTÍTÁSI MÓDSZER:

1. A kémény csatlakoztatásához egy tisztító nyílással ellátott, 90°-os acél füstcső könyök beszerelése javasolt, amely megkönnyíti a kazán heti tisztítását. A kazán tisztítása felülről lefelé történik.
2. A füstcső a 90°-os könyökcső tisztító nyílásának leszerelésével tisztítható ki. A füstcsőben felhalmozódott korom a kémény huzatának romlásához vezethet, illetve a kazán füstöt bocsát ki.
3. A tisztítóajtón keresztül meg kell tisztítani a kazánban található hőcserélőket, a kazán hátsó falát, valamint az ajtók belső részét.
4. A hőcserélő közötti tér tisztításának elmulasztása megakadályozza a füst kazánból való eltávozását és így a füst visszatér a kazánba.
5. Helyezze vissza a 90°-os könyökcsővön található tisztítónyílás fedőlemezét, és zárja le.
6. A felső tisztítóajtón keresztül, tisztítószerszám segítségével távolítsa el a lerakódott égési maradványokat. A lerakódott hamu csökkenti a kazán hatásfokát, ezért javasolt a hamut 2-3 napos gyakorisággal ellenőrizni és eltávolítani.

7. A tisztítóajtóban és a töltőajtóban található szigetelőlap csak ronggyal tisztítható; az éles vagy kemény tárgyak (például, drótkefe) károsítják a szigetelőlapot, amely az ajtók túlmelegedéséhez vezet.
8. A felső tisztítóajtón keresztül, tisztítószerszám segítségével tisztítsa meg a tűztér belsejét.
9. minden begyújtás előtt alaposan tisztítsa meg a tűzteret és távolítsa el a salakot a tűzrácsról. A kazánból eltávolított salakot ne tároljuk a kazán helyiségében!
10. Rendszeresen ellenőrizze a fűtési rendszerben található víz mennyiségét és nyomását.
11. amennyiben betartja a kazán tisztítására és karbantartására vonatkozó utasításokat, ennek élettartama jelentősen meghosszabbítható.

JÓTÁLLÁSI FELTÉTELEK

A Melinda-Impex Instal SRL társaság a melegvíz üzemű **HeizTech** MSBM szilárd tüzelésű kazánokra **24** hónap jótállást vállal, illetve az eladás napjától számított 8 év időtartamra alkatrészeket biztosít a berendezéshez. A jótállás nem terjed ki a tűzrácsokra, ezért kérjük, figyeljen ezek megfelelő behelyezésére és tisztítására, amelyek révén jelentősen meghosszabbíthatja élettartamukat. A jótállási határidő kezdő időpontja a berendezés üzembe helyezésének napja. Amennyiben a berendezés nem kerül üzembe helyezésre a vásárlástól számított 3 hónapon belül, a jótállási határidő kezdő időpontja a vásárlás napja. Az üzembe helyezést a jótállási jegyen kell igazolni. A jótállás kizárólag a számla és a jótállási jegy bemutatásával érvényesíthető; ellenkező esetben a meghibásodott kazán javítása nem végezhető el díjmentesen.

ÁLTALÁNOS JÓTÁLLÁSI FELTÉTELEK:

1. A jótállási idő a termék vevőnek történő átadásának napjától, illetve ha a kazánt a forgalmazó vagy annak képviselője helyezi üzembe, az üzembe helyezés napjától kezdődik.
2. A forgalmazó köteles a vevőnek a termékkel együtt átadni a kitöltött jótállási jegyet.
3. A jótállási jegynek utalnia kell arra, hogy a jótállás nem érinti a vevő fogyasztóvédelemről szóló törvényből eredő jogait.
4. A jótállási jegy szabálytalan kiállítása vagy a jótállási jegy vevő rendelkezésére bocsátásának elmulasztása nem érinti a jótállás érvényességét.
5. A berendezés kijavítása iránti igényét a vevő közvetlenül is érvényesítheti, a forgalmazó által kiállított jótállási jegyen feltüntetett szerviznél.
6. a kijavítás során kizárólag új alkatrészek kerülnek alkalmazásra/beszerelesre.

7. kijavítás iránti igény teljesítésekor a forgalmazó vagy a szerviz köteles feltüntetni a jótállási jegyen: a kijavítás iránti igény bejelentésének és a meghibásodott berendezés átvételnek az időpontját, a hiba okát s a kijavítás módját, a kijavított termék vevő részére történő visszaadásának időpontját, a javítási időtartammal meghosszabbított új jótállási határidőt.
 8. A rögzítetten telepített, illetve a 10 kg-nál súlyosabb, vagy tömegközlekedési eszközön kézipoggyászként nem szállítható terméket az üzemeltetés helyén kell megjavítani.
 9. Amennyiben a kijavítás az üzemeltetés helyén nem végezhető el, a leszerelés és visszaszerelés, valamint a berendezés szállítása a forgalmazót terheli.
- A HIBA JELLEGÉVEL KAPCSOLATBAN FELMERÜLT JOGVITÁK ESETÉN**
- Amennyiben a hiba jellegével kapcsolatban jogvita merül fel (például, a termék javíthatósága, javítási módja, a termék értékcsökkenésének mértéke stb.), a szerviz beszerzi a minőség-ellenőrzésre felhatalmazott szerv értékelési jegyzőkönyvét.
 - az értékelési jegyzőkönyv kibocsátására irányuló kérelemben feltüntetésre kerül úgy a szerviz mint a fogyasztó álláspontja, a kérelmet pedig mindkét félnek alá kell írnia. A megoldatlan jogviták esetén a felek a bírósághoz fordulnak.

A JÓTÁLLÁSRA VONATKOZÓ FONTOS INFORMÁCIÓK

- Jótállási igényét csak a jótállási jegy felmutatásával érvényesítheti, ezért gondosan őrizze meg!
- Az elveszett jótállási jegy csak a vásárlás napjának hitelt érdemlő bizonyításával kerül pótolásra (dátummal és aláírással ellátott számla).
- Kérjük, szíveskedjen ellenőrizni, hogy a számlán, az eladási jegyzéken és a jótállási jegyen feltüntetésre került a vásárlás napja és a termék gyártási száma.
- A szerviz javítási munkát kizárólag érvényes jótállási jegy alapján végezhet.
- A jótállási jegyen történő bármilyen javítás, valótlan adatok bejegyzése a jótállás elvesztését vonja maga után.

A JÓTÁLLÁS ELVESZTÉSE

A vevő elveszíti a jótállást, amennyiben a berendezés javítását nem engedéllyel rendelkező szerviz végzi, vagy ha a meghibásodás bizonyíthatóan nem rendeltetésszerű használat, átalakítás, helytelen tárolás, elemi kár, valamint a vásárlás után keletkezett egyéb okok miatt következett be.

Ezek a következők:

1. fagyás vagy túlnyomás esetén
2. Szivattyú nélkül történő üzemeltetés (szivattyú termosztát nélküli történő üzemeltetés) vagy alacsony (55-60°C alatti) hőmérsékletre beállított szivattyú termosztáttal történő üzemeltetés.
3. Nem megfelelő méretű és huzatú kémény.
4. Tisztítás, karbantartás elmulasztása.

5. Alacsony (55°C alatti) hőmérsékleten történő üzemeltetés.
6. Túlmelegedés okozta túlnyomás.
7. Használati utasítások be nem tartása.
8. A fűtési rendszer szerelőjére vagy a berendezést üzembe helyező szakemberre vonatkozó rovat kitöltésének elmulasztása.
9. Nem megfelelő tüzelőanyag használata.

MIT KELL TENNIE HIBA ÉSZLELÉSE ESETÉN?

1. Hívja az ügyfélszolgálati telefonszámot +40 745 771110- vagy írjon a következő e-mail címre: reclamatie@melinda.ro
2. A meghibásodás bejelentésekor kért adatok:
 - a vásárlást igazoló számla
 - a vevő címe és elérhetőségei:
 - a vásárlás helye és ideje
 - a kazán típusa, a fűtési rendszer típusa, a lakás mérete
3. A beérkezett értesítéseket jegyzőkönyvbe rögzítjük, és a lehető legrövidebb időn belül felvesszük Önnel a kapcsolatot a megadott elérhetőségein.



HeizTech

